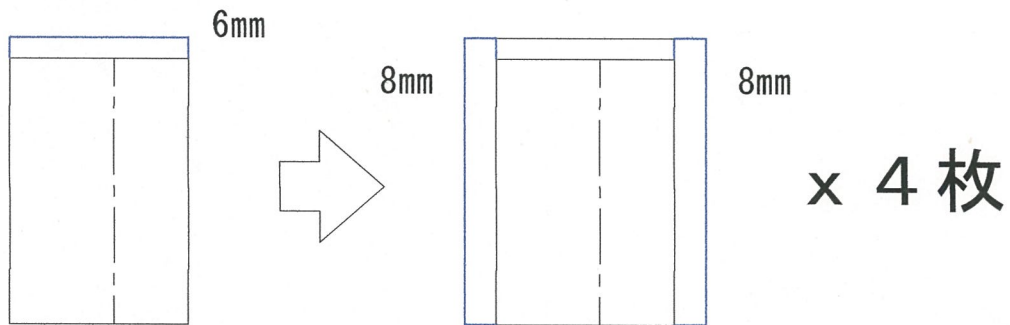


【 マチ生地型 】

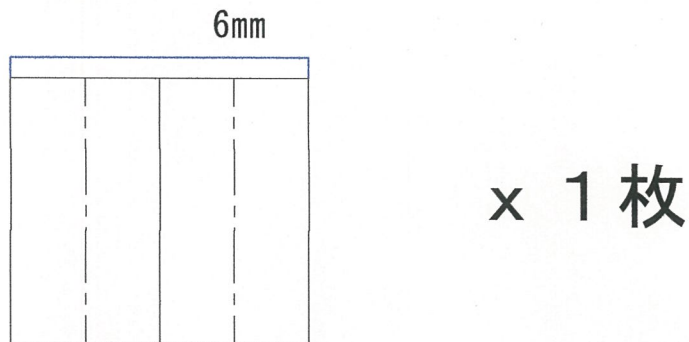
○マチ生地型（外側）

[マチ外側小]



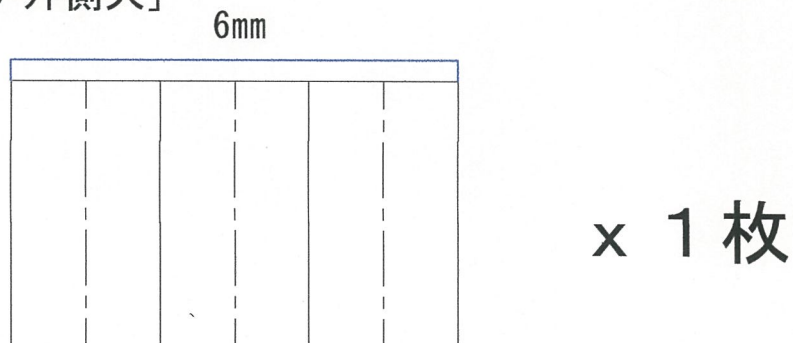
上に6mm左右に8mmのへり返し代を付ける

[マチ外側中]



上に6mmのへり返し代を付ける

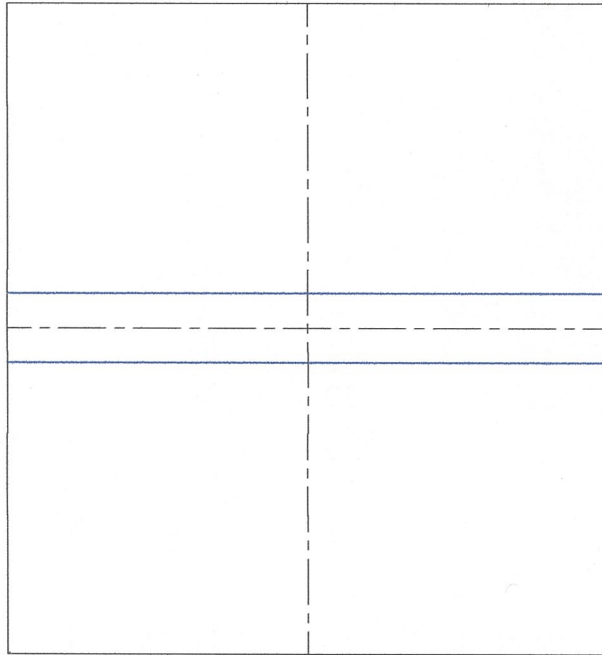
[マチ外側大]



上に6mmのへり返し代を付ける

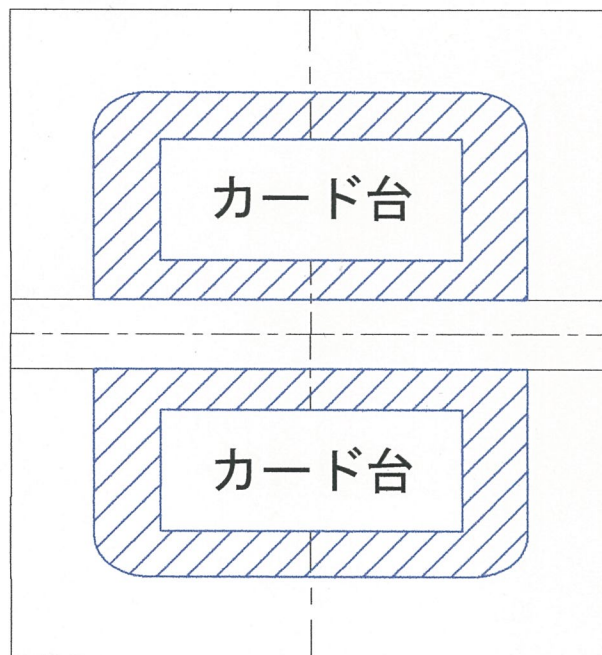
【 表胴元型 】

○表胴元型の為に四方対称を作る



四方対称の中央に30mmの平行線を引く

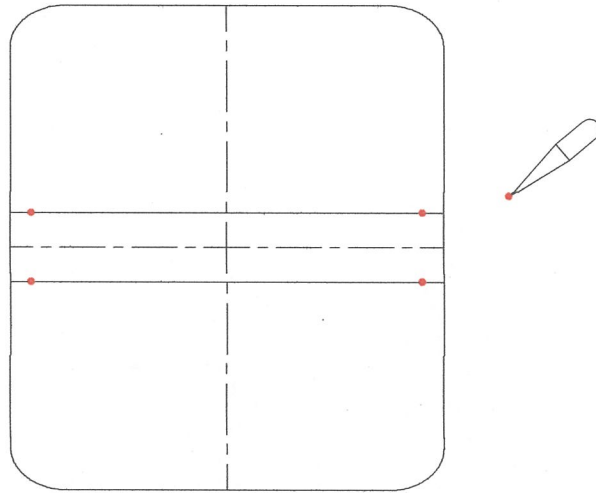
○表胴元型の作成



中央の30mmの平行線に沿って上下にカード台元型を書き込む

【 表胴生地型 】

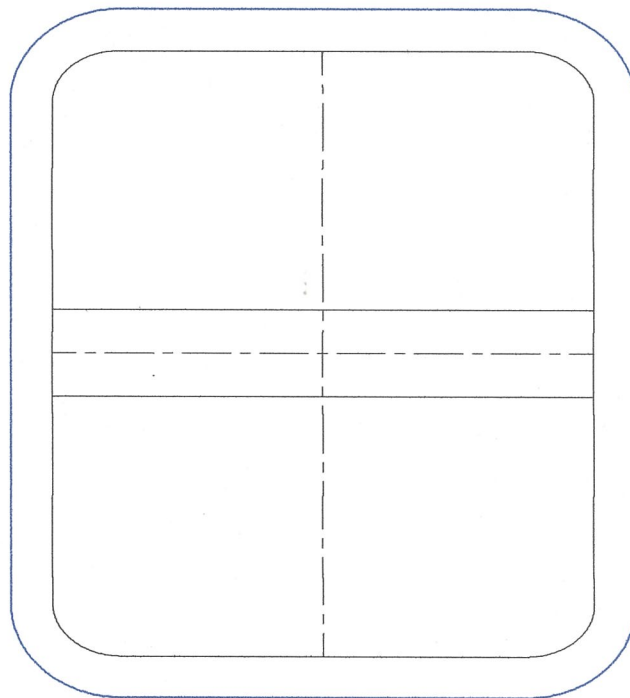
○表胴元型を切り出す



線に沿って切り出したら

30mmの平行線の端から3mmの所に目打ちを打つ

○表胴生地型の作成

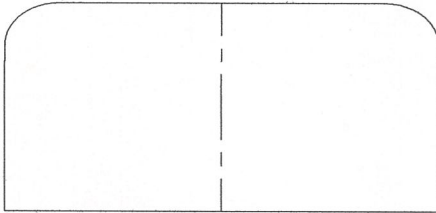


表胴元型の周りに8mmのへり返し代を付けて切り出す

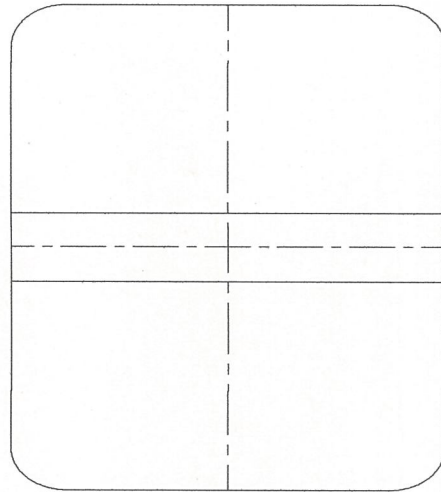
【 芯材 】

○芯材として使える型紙

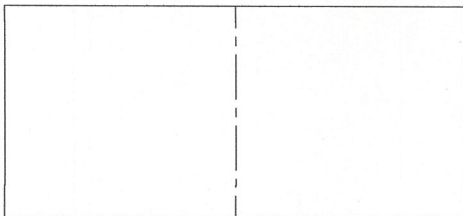
カード台元型は
カード台芯として使う



表胴元型は
表胴芯として使う



コインケース元型は
コインケース芯として使う



カード前生地型は
底帯として使える

